

## DE 170 / DE 170 Q Polar Einbaulautsprecher

### Beschreibung

Leistungsstarker 5,25"-Deckenlautsprecher mit Polar®-Technologie für herausragendes Rundstrahlverhalten.

Der DE 170 Polar ist mit einem hochbelastbaren Bass-Mitteltöner mit Gummisicke und einer 25 mm-Neodym-Hochtonkalotte ausgestattet.

Dank der aufwändigen Frequenzweiche in separater Anschlussbox hat der DE 170 Polar einen sehr linearen Frequenzgang und eine besonders natürliche Klangcharakteristik.



### Besonderheiten

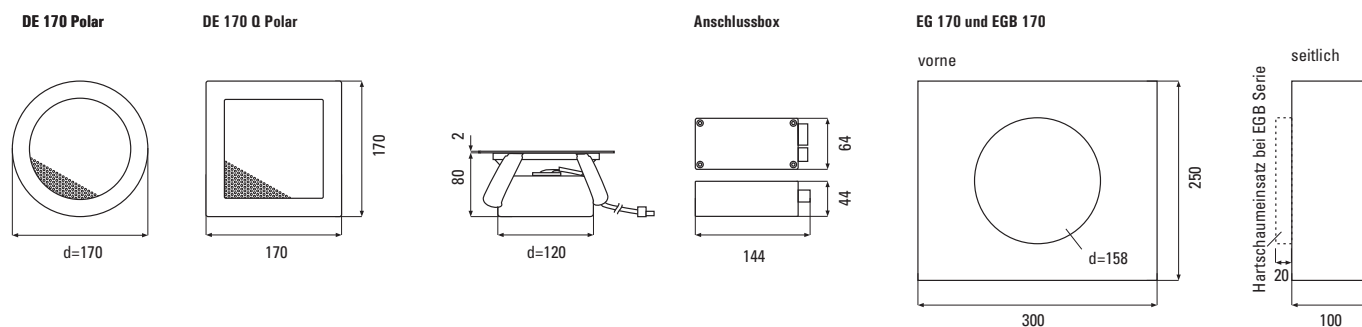
- 2-Wege-System mit Polar®-Technologie
- 180° Abstrahlwinkel
- Perfekte Schallverteilung bei geringer Lautsprecheranzahl
- Sehr linearer Frequenzgang
- Geringe Abmessungen und Einbautiefe
- 5,25"-Bass + 1"-Hochton-Kalotte
- Belastbarkeit 80 Watt
- 8 Ohm- und 100 V-Versionen
- Rund oder Quadratisch
- Standardausführungen Weiß und Edelstahl
- Für Feuchtraum geeignet

### Einsatzbereiche

- Home Audio
- Surround-Anlagen
- Medienräume
- Konferenzräume
- Gastronomie, Hotels
- Läden, Verkaufsräume
- Ausstellungen, Messen

## DE 170 / DE 170 Q Polar Einbaulautsprecher

### Abmessungen DE 170 / DE 170 Q Polar



### Technische Daten

Prinzip	2-Wege-Lautsprecher mit Polar®-Technologie und Frequenzweiche in separater Anschlussbox
Bestückung	5,25"-Bass + 1"-Hochton-Kalotte
Übertragungsbereich	60 ... 21.000 Hz
Impedanz	8 Ohm
Belastbarkeit	RMS 40 Watt, Programm 80 Watt
Schalldruck	85 dB (1W/1m), max. 104 dB 100 V-Ausführung max. 100 dB
Abstrahlwinkel	180° (-6 dB bis 5 kHz)
Abmessungen	DE 170 Polar: da=170 mm DE 170 Q Polar: 170 x 170 mm
Einbauöffnung	d=158 mm (Wandstärke 6 ... 30 mm)
Einbautiefe	85 mm
Gewicht	1,2 kg
Anschlüsse	Schraubklemmen, steckbar

### Ausführungen

<b>DE 170 Polar Weiß</b>	Weiß RAL 9010
<b>DE 170 Polar Edelstahl (V2A)</b>	Edelstahl, gebürstet
<b>DE 170 T Polar Weiß</b>	100 V-Ausführung, Leistung 7,5/15/30 Watt
<b>DE 170 T Polar Edelstahl (V2A)</b>	
<b>DE 170 Q Polar Weiß</b>	Quadratisch, sonst wie DE 170 Polar
<b>DE 170 Q Polar Edelstahl (V2A)</b>	
<b>DE 170 QT Polar Weiß</b>	Quadratisch, 100 V-Ausführung,
<b>DE 170 QT Polar Edelstahl (V2A)</b>	Leistung 7,5/15/30 Watt

Andere Farben und Ausführungen auf Anfrage

### Zubehör

**EG 170**  Einbaugehäuse für DE 170, alle Typen, Sperrholz, Abm. 300 x 250 x 120 mm

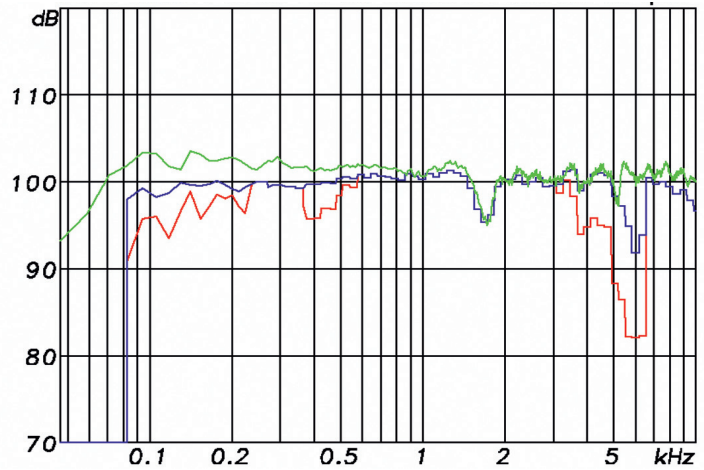
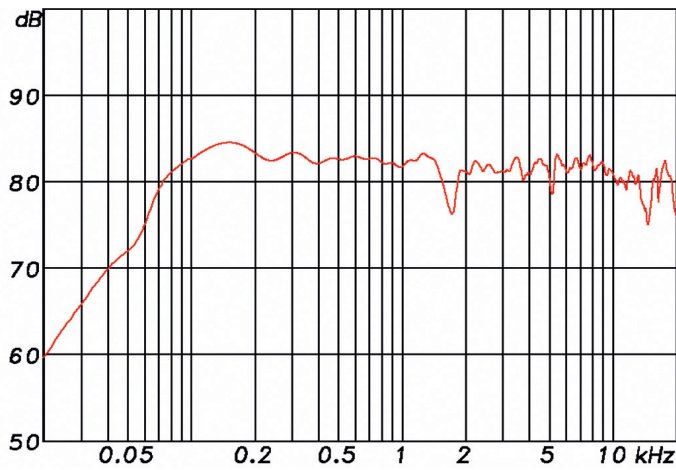
**EGB 170**  Einbaugehäuse für Beton für DE 170, alle Typen, Kunststoff, Abm. 300 x 250 x 120 mm

# DE 170 / DE 170 Q Polar Einbaulautsprecher

## Messdiagramme

DE 170 Polar Sens. 2,83V/1m: 82,3 db (100-10k) 63 Hz - 20 kHz (-6 dB) half space

DE 170 Polar max. SPL @ 3% and 10% distortion threshold 80 W max. Power



DE 170 Polar half space Directivity Plot

